

FRANKLIN SENSORS

ProSensor™ X1100

# DETECTOR DE VIGAS PROFESIONAL

**IMPORTANTE: LEA ANTES DE USAR. GUARDE ESTAS INSTRUCCIONES**

Instrucciones de Funcionamiento/Seguridad

## FRANKLIN SENSORS PROSENSOR X1100

Felicitaciones por haber seleccionado un sensor de vigas de Franklin Sensors que tiene lo más avanzado tecnología en el mercado. Su ProSensor X1100 incorpora tecnología avanzada que detecta con precisión la superficie en 11 lugares a la vez e indica inmediatamente la posición del objeto u objetos ocultos. Es el detector más fácil de usar, más rápido, y más preciso en el mercado.

## NORMAS DE SEGURIDAD PARA PROSENSOR X1100

**ADVERTENCIA: Lea todas las instrucciones antes de usar. El no seguir las instrucciones de seguridad puede resultar en descarga eléctrica, incendio, lesiones graves, o la muerte.**

## GUARDE ESTAS INSTRUCCIONES

**ADVERTENCIA:** Es posible que haya madera, metal, cableado u otros objetos no detectados detrás de la superficie. También es posible que el detector pueda detectar tuberías, cables u otros objetos que el usuario no puede detectar. El detector está diseñado para detectar cualquier discrepancia sin identificar su naturaleza. El detector no identifica el tipo de objeto que se detecta. Las luces iluminadas LED pueden indicar la posición de muchas diferentes discrepancias incluyendo, pero no se limita a vigas, tuberías de agua, tuberías de gas, cables, una discrepancia en el material de la superficie o la pintura, etc.

**ADVERTENCIA: DESACTIVE (APAGUE)** toda fuente de gas, agua y energía eléctrica antes de utilizar cualquier producto o equipo de perforación incluyendo taladros, sierras, enrutadores, martillos, clavos, tornillos, etc.

**ADVERTENCIA:** El detector por sí solo no debe utilizarse exclusivamente para localizar objetos detrás de una superficie escaneada. Utilice otras fuentes de información para ayudar a localizar objetos. Otras fuentes de información pueden incluir, pero no se limita a, planes de construcción, puntos de entrada de tuberías visibles, posición de interruptores, y espaciado de vigas estándar de 16" y 24".

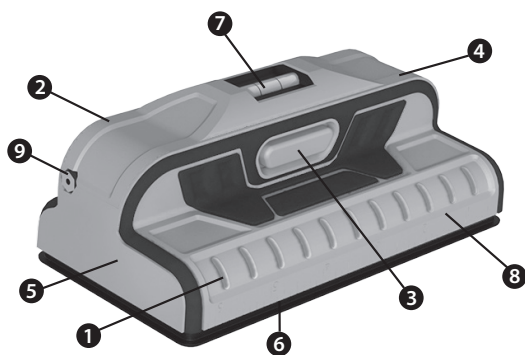
**EL NO TOMAR ESTAS Y OTRAS PRECAUCIONES NECESARIAS PUEDE RESULTAR EN DESCARGA ELÉCTRICA, INCENDIO, LESIONES GRAVES, O LA MUERTE.**

### Limpiado

Antes de activar, asegúrese de que el detector esté limpio y seco. Si es necesario, limpie el detector con un paño limpio. Si el detector está mojado o sucio no se puede operar correctamente.

### Temperatura

Si el detector está sujeto a un cambio significativo de temperatura, permita que se ajuste a la temperatura ambiente antes de utilizarlo. Todo el área de la placa del sensor debe estar a una temperatura similar para mejor funcionamiento.



1. Luces LED
2. Agarradera ergonómica
3. Botón de encendido "On"
4. Cubierta de pila
5. Tapa del detector
6. Placa del sensor
7. Nivel de burbuja
8. Regla
9. Portalápices

## INSTRUCCIONES DE FUNCIONAMIENTO

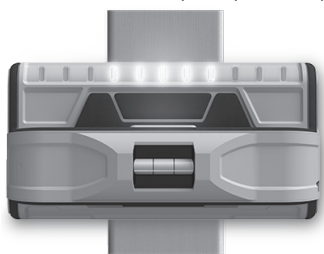
### PARA UTILIZAR:

• Sujete el detector de postes por la agarradera. No toque el detector fuera de la agarradera durante el escaneo.

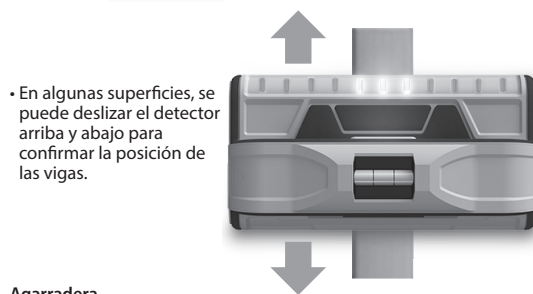
• Coloque el ProSensor X1100 firmemente contra la superficie. y mantén lo el botón el de encendido "On".

• Con el botón presionado, puede comenzar inmediatamente a escanear la pared (no se requiere calibración o afinación). Al explorar, las luces LED mostrarán inmediatamente la ubicación de cualquier objeto oculto.

• Se puede apretar el botón antes o después de colocar el detector en la superficie que se desea explorar. El detector funciona si se desliza a través de la pared, pero no requiere desplazamiento.



• Las luces LED indican la anchura de los objetos ocultos.



• En algunas superficies, se puede deslizar el detector arriba y abajo para confirmar la posición de las vigas.

### Agarradera

Al operar el ProSensor X1100, la mano debe permanecer en el mango. Sostener el X1100 por los laterales puede provocar que la unidad no funcione correctamente.

### DETECCIÓN A TRAVÉS DE DIFERENTES MATERIALES:

#### Humedad

La superficie escaneada debe estar limpia y seca. La pintura y el papel tapiz deben estar completamente secos antes del escaneo. Puede durar hasta 2 semanas para que el papel tapiz se seque lo suficiente como para detectar las vigas.

#### Aislamiento con respaldo de aluminio

Aunque no es común, el aislamiento cubierto de papel de aluminio puede causar resultados incoherentes con todos los buscadores de vigas electrónicos, incluido el ProSensor X1100.

### Contenido Metálico en Papel Tapiz

El papel tapiz con contenido metálico puede bloquear las señales del detector.

### Paredes con textura y techos acústicos

El ProSensor X1100 es capaz de detectar vigas a través de muchas superficies con textura. El detector debe ser colocado firmemente contra las partes más planas de la pared. Para obtener los mejores resultados, antes de comenzar su exploración, identifique un área horizontal que sea consistentemente la más plana.

### Listón y yeso

Las irregularidades en el espesor del yeso y las variaciones de los materiales de construcción pueden hacer difícil encontrar vigas detrás de las paredes de listón y yeso. Además, si el yeso tiene un refuerzo de malla, es posible que el buscador no detecte las vigas a través de la malla metálica. Aunque muchos usuarios realizan correctamente el trabajo, no existen garantías de que el ProSensor X1100 funcione en todas las paredes de listones y yeso.

### Baldosas, pisos, techos y el exterior de la casa

El ProSensor X1100 funciona mediante la medición de la densidad del material detrás de los sensores para determinar la ubicación de vigas. Debido a la diferente densidad de los materiales para suelos, techos y exterior, no recomendamos utilizar el ProSensor X1100 para estas aplicaciones.

### ETIQUETAS Y PEGATINAS

No coloque etiquetas o pegatinas, especialmente las que contengan metal, en la placa del sensor o en cualquier otro lugar del detector de postes.

### DESMONTAJE / ALMOHADILLAS DE TEFLÓN

No desmonte el detector de vigas, ni quite las almohadillas de teflón de la parte inferior. Si las almohadillas de teflón no están correctamente ubicadas, el detector no funcionará.

### PILAS

El ProSensor X1100 utiliza 2 pilas AA. No mezcle pilas viejas y nuevas. No mezcle pilas alcalinas con normales o recargables. Para disfrutar del mejor rendimiento, **use solo pilas alcalinas.**

### REEMPLAZO DE LAS PILAS

• Quite la cubierta de las pilas, deslizando la cubierta hacia la derecha y levantándola. Retire ambas pilas y deséchelas correctamente. Por favor, recicle.



• Sustituya con pilas AA nuevas.

• Coloque la cubierta de la pila. Cierre la cubierta de las pilas deslizándola hacia la izquierda, hasta que encaje en su sitio.

### ELIMINACIÓN

Los detectores deben clasificarse para el reciclaje.

### CONDICIONES AMBIENTALES

Los sensores detectores de vigas Franklin funcionan mejor si se mantienen en las siguientes condiciones ambientales:

Temperatura de <b>almacenamiento</b>	(de 0 °F a 120 °F) (-18°C to 50°C)
Humedad	de 0 % a 90 % Humedad relativa (sin condensación)
Temperatura de <b>funcionamiento</b>	(de 32 °F a 110 °F) (0°C to 43°C)
Humedad	de 0 % a 90 % Humedad relativa (sin condensación)

### ADVERTENCIA DEL REGISTRO DE FCC PARTE 15 CLASE B

Este aparato cumple con las reglas de la Parte 15 de la FCC. Su operación está sujeta a las siguientes dos condiciones:

1. Este aparato no puede causar interferencia dañina, y
2. Este aparato debe aceptar cualquier interferencia recibida, incluyendo la interferencia que pueda causar un funcionamiento no deseado.

### GARANTÍA LIMITADA

Franklin Sensors garantiza que este producto está libre de defectos de material y mano de obra durante un año. Esta GARANTÍA LIMITADA no cubre los productos que sean incorrectamente utilizados, abusados o alterados. Los productos defectuosos serán reemplazados o reparados. Si se halla que un producto es defectuoso dentro del plazo de garantía, Franklin Sensors, a su entera discreción, reparará o reemplazará el producto defectuoso. Esta garantía limitada no se aplica a los productos que están sujetos a daños de transporte de mercancías, accidente, uso indebido, alteración, reparación indebida, etc. Franklin Sensors y distribuidores autorizados de Franklin Sensors no asumirán ninguna otra responsabilidad ni obligación en virtud de esta garantía.

EN NINGÚN CASO FRANKLIN SENSORS ASUMIRÁ NINGUNA RESPONSABILIDAD POR DAÑOS DERIVADOS O ACCIDENTALES, INCLUYENDO, SIN QUE ELLO IMPLIQUE LIMITACIÓN, LUCRO CESANTE, DAÑO AL CRÉDITO COMERCIAL, PÉRDIDA DE TIEMPO, INCONVENIENTE U OTRA PÉRDIDA MERCANTIL O ECONÓMICA, y en ningún caso Franklin Sensors será responsable por daños que excedan el precio de compra.

En caso de defecto del producto, devuelva el mismo con franqueo pagado, y el comprobante de compra a:

Franklin Sensors Inc.  
Attn: Returns Department  
6675 N Pollard Ln.  
Meridian, ID 83646  
(208) 918-2403  
returns@franklinsensors.com  
Horas de operación: Lunes a Viernes,  
8 AM a 5 PM,  
Zona horaria de las montañas

Patentes de EE.UU. 8,476,912 8,593,163 8,669,772 8,736,283  
8,791,708 8,836,347 8,884,633  
Patentes pendientes de EE.UU. y extranjeras

FSX1100S4 (03/19)

SOLUCIÓN DE PROBLEMAS		
PROBLEMA	CAUSA PROBABLE	SOLUCIÓN
Las luces LED no se encienden.	Pilas débiles.	Reemplazar con 2 pilas alcalinas AA nuevas. No mezcle pilas viejas y nuevas.
El detector solo funciona momentáneamente.	El botón no se mantiene presionado.	Hasta que haya completado el análisis, mantenga apretado el botón "on".
Las luces LED indica que la ubicación de tuberías y cables, además de vigas.	El ProSensor X1100 indicará la ubicación de cualquier inconsistencia. Las luces LED pueden indicar la ubicación de una tubería, cableado eléctrico, otros objetos cerca de la superficie que está siendo explorada o una inconsistencia en el material o pintura de la superficie, etc.	Busque las vigas colocados uniformemente a cada lado (16", 24", en el centro, etc.). Explore por encima del lugar y por debajo del lugar para confirmar los resultados. Tenga cuidado antes de penetrar la pared. Consulte las NORMAS DE SEGURIDAD DEL PROSENSOR X1100.
Dificultad para iniciar una exploración cerca de puertas y ventanas.	A menudo, se encuentran cabezales sólidos y clavijas triples alrededor de puertas y ventanas. El ProSensor X1100 indica el cambio de la densidad. Si los nueve sensores detectan la misma densidad, los LED no se iluminarán.	Comience el análisis lejos de la ventana o puerta y, a continuación, mueva el detector de postes al área alrededor de la ventana o puerta. Para mejores resultados, mantenga el detector de vigas a 3"/7cm de distancia de las molduras de madera, tomas, interruptores, etc.
El detector no funciona a través de papeles pintados	La humedad en la pared después de colocar papeles pintados puede bloquear la señal del detector.	Espere hasta que el papel pintado esté seco. Puede durar hasta 2 semanas para secar suficientemente.
Mi casa fue construida antes de aproximadamente 1960. Las paredes son de listón y yeso. El detector no funciona muy bien en mi casa.	Las casas más antiguas que fueron construidas con listones y yeso, en lugar de placa de yeso, a menudo tienen demasiada inconsistencia en las paredes para que el detector trabaje de forma fiable.	Pruebe utilizando el detector en un punto más alto en la pared o un punto más bajo en la pared.
Lecturas inconsistentes.	El operador sostiene la unidad cerca de la base en lugar de en el mango.	Solo sostenga la unidad por el mango con un dedo presionando continuamente el botón.
	Anomalía en el material de la superficie.	Pruebe en un lugar más alto o en un lugar más bajo en la pared.
	A veces, después de escanear continuamente la pared por un periodo de tiempo, las lecturas parecen ser menos consistentes.	Suelte el botón y presiónelo otra vez.
A veces, las luces LED iluminan en una forma que parece inconsistente.	Los cables, tuberías u otras inconsistencias de la construcción pueden dar lugar a lecturas erráticas o erróneas. Las cosas del lado opuesto de un muro también pueden ser una fuente de inconsistencias.	Pruebe en puntos de la pared que estén más altos o más bajos. El detector también puede funcionar mejor si se utiliza a más de 3"/7cm de distancia de objetos de metal, como tomas de corriente, interruptores de luz, etc.