

INICIO RÁPIDO

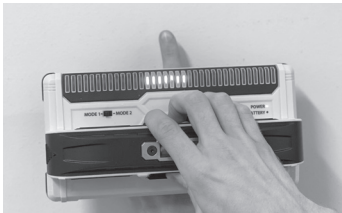
- Requiere 2 pilas AA.
- Encuentre el elemento pirámide en la cubierta de las baterías.
- Empuje la cubierta de las baterías hacia la derecha para abrirla.
- Instale las baterías respetando la polaridad y vuelva a colocar la cubierta.

Mantenga sus dedos en la agarradera. No toque los bordes del detector de vigas mientras realiza el escaneo.

TEST RÁPIDO

- Mantenga presionado el botón.
- Pase el dedo por detrás de la unidad
- Vea cómo los LED iluminan el dedo

VEA EL VIDEO



franklinsensors.com/instructions

Franklin Sensors Inc.
(208) 918-2403
support@franklinsensors.com

- @franklinsensors
- @franklinsensors
- @franklinsensors

6675 N Pollard Lane
Meridian ID 83646
Horas de operación: Lunes a Viernes,
8 AM a 5 PM Zona horaria de las
montañas

IMPORTANTE: LEA ANTES DE USAR. GUARDE ESTAS INSTRUCCIONES

Instrucciones de Funcionamiento/Seguridad

FRANKLIN SENSORS PROSENSOR MAX

Felicitaciones por haber seleccionado un sensor de vigas de Franklin Sensors que tiene lo más avanzado en tecnología en el mercado. Su ProSensor incorpora tecnología avanzada que detecta con precisión la superficie en varios lugares a la vez e indica inmediatamente la posición del objeto u objetos ocultos. Es el detector más fácil de usar, más rápido, y más preciso en el mercado.

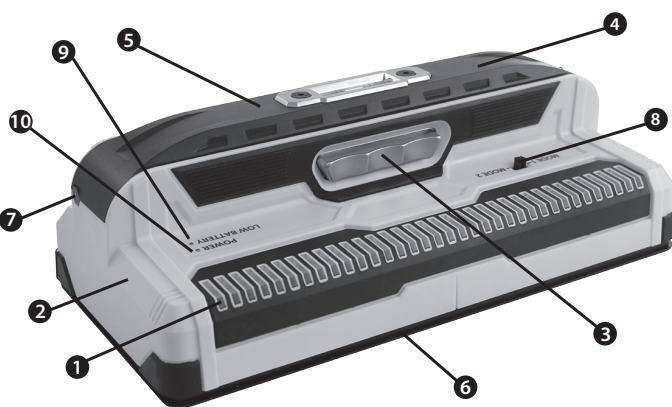
NORMAS DE SEGURIDAD PARA EL PROSENSOR MAX

ADVERTENCIA: Lea todas las instrucciones antes de usar. El no seguir las instrucciones de seguridad puede resultar en descarga eléctrica, incendio, lesiones graves, o la muerte.

ADVERTENCIA: Es posible que haya madera, metal, cableado u otros objetos no detectados detrás de la superficie. También es posible que el sensor pueda detectar tuberías, cables u otros objetos. El sensor está diseñado para detectar cualquier cambio de densidad, pero no identifica el tipo de objeto que se detecta. Las luces iluminadas LED pueden indicar la posición de muchas diferentes discrepancias incluyendo, pero no se limita a vigas, tuberías de agua, tuberías de gas, cables, una discrepancia en el material de la superficie o la pintura, etc.

ADVERTENCIA: DESACTIVE (APAGUE) toda fuente de gas, agua y energía eléctrica antes de perforar o penetrar la pared.

EL NO TOMAR ESTAS Y OTRAS PRECAUCIONES NECESARIAS PUEDE OCASIONAR DESCARGAS ELÉCTRICAS, INCENDIOS, LESIONES GRAVES, O LA MUERTE.



- Luces LED
- Tapa del detector
- Botón de encendido "On"
- Cubierta del receptáculo para pilas
- Agarradera ergonómica
- Placa del sensor
- Portalápices
- Cambio de modo
- Batería baja
- Encendido

INSTRUCCIONES DE FUNCIONAMIENTO

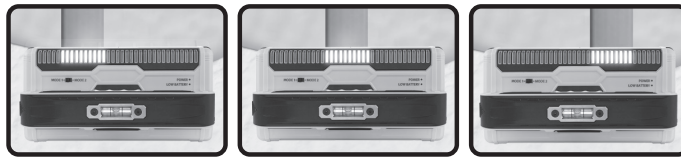
Para instrucciones en español, visite <https://franklinsensors.com/support/instruction-manuals/>

PARA UTILIZAR:

- Sujete el detector de vigas por la agarradera. No toque el detector fuera de la agarradera durante el escaneo.
- Con el botón presionado, puede comenzar inmediatamente a escanear la pared. Puede presionar el botón con el dispositivo apoyado o sin apoyarlo en la pared. No se requiere calibración. A medida que escanea, las luces LED se encenderán para mostrar la ubicación de cualquier objeto oculto. La luz verde de POWER se iluminará.



- Las luces LED rastrean el centro y los bordes de las vigas simultáneamente. La luz LED del centro se volverá verde una vez que se ubique el centro exacto de la viga.

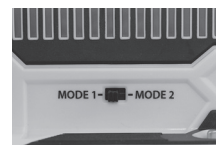


MODE 1

El mode 1 debe usarse para la mayoría de las superficies de pared comunes y puede mostrar más de un objeto a la vez.

El mode 1 es ideal para lo siguiente:

- Una sola placa de yeso texturizada
- Una sola placa de yeso no texturizada



MODE 2

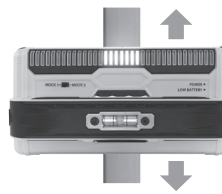
Cuando se opera en el mode 2, la unidad detecta a mayor profundidad y está optimizado para superficies más gruesas y materiales más complejos. En los casos en múltiples objetos detrás de la pared, se mostrará el objeto más denso o el objeto más cercano a la pared, incluso si hay dos objetos presentes.

El mode 2 es ideal para lo siguiente:

- Dos o más placas de yeso
 - Común en condominios, casas adosadas y salas de cine domésticas
- Una sola placa de yeso más una placa de madera OSB o contrachapada
 - Común en muros sismorresistentes
- Superficies de madera contrachapada y MDF
- Listón y yeso
 - Común en casas construidas antes de 1960
- Azulejo o baldosa grande

TEXTURAS GRUESAS O IRREGULARIDADES:

Los detectores de vigas Franklin Sensors ubican las vigas al identificar las diferencias de densidad en el material de la pared. En consecuencia, las áreas de textura gruesa o las irregularidades en la pared, también pueden hacer que las LED se iluminen. Cuando esto ocurre, usted sabe que su detector de vigas está haciendo su trabajo. Para ayudar a determinar si realmente ha encontrado una viga, siga presionando y sosteniendo el botón, y luego escanee la pared hacia arriba y hacia abajo. Las luces LED normalmente permanecerán constantes en una viga, mientras que las LED solo se mostrarán esporádicamente en las irregularidades de una pared.



ENCONTRAR TUBERÍAS Y CABLES:

Los detectores de vigas Franklin Sensors ubican las vigas al identificar las diferencias de densidad en el material de la pared. En consecuencia, los cables o tuberías que se encuentran cerca de la superficie de la pared también pueden hacer que las luces LED se iluminen. Cuando esto ocurre, usted sabe que su detector de vigas está haciendo su trabajo. Para ayudar a determinar si ha encontrado una viga, siga presionando y sosteniendo el botón, y luego escanee la pared hacia arriba y hacia abajo. Las luces LED normalmente permanecerán fijas si hay una viga, mientras que los cables pueden detectarse en áreas pequeñas y de manera esporádica. Los cables y tuberías también pueden tener codos o ramificaciones, lo que puede provocar que las luces LED se iluminen esporádicamente. **TOME SIEMPRE LAS PRECAUCIONES DE SEGURIDAD NECESARIAS Y APAGUE toda fuente de gas, agua y energía eléctrica antes de penetrar la pared.**

LISTÓN Y YESO

El detector ProSensor MAX puede ver hasta 2,5 pulgadas, 1,75 pulgadas en el caso de vigas de madera y, por lo tanto, puede ver a través de la mayoría de las paredes de listón y yeso. Si el yeso tiene un refuerzo de malla, es posible que el buscador no detecte las vigas.



PISOS, TECHOS, AZULEJOS O BALDOSAS COMPLEJOS Y EXTERIORES

Debido a la variabilidad en el espesor y la densidad de pisos, techos, azulejos o baldosas complejos y materiales exteriores, no se garantiza la detección.

RETARDANTES DE INCENDIO O VIGAS HORIZONTALES

Cuando busque retardantes de incendio o vigas horizontales, gire el detector de vigas verticalmente y escanee la pared hacia arriba y hacia abajo para que los sensores puedan encontrar las diferencias de densidad en la pared.

PILAS

El detector ProSensor MAX utiliza 2 pilas AA. No mezcle pilas usadas y nuevas. No mezcle pilas alcalinas con normales o recargables.

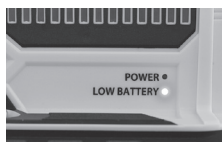


REEMPLAZO DE LAS PILAS

- Para retirar la tapa del receptáculo para pilas, empuje sobre el triángulo en la tapa. Deslice y levante la cubierta.
- Cambie las pilas por 2 pilas AA nuevas.
- Para cerrar la unidad, vuelva a colocar la tapa del receptáculo para las pilas y deslícela hasta que encaje en su lugar.

BATERÍA BAJA

Cuando el voltaje de la batería es bajo, alrededor de 2,45 voltios, la luz de LOW BATTERY se encenderá como advertencia. Aproximadamente a 2,4 voltios, la luz de POWER se apagará y la unidad ya no encontrará vigas. Cambie las pilas por 2 pilas nuevas.



PRÁCTICO PORTALÁPICES

El detector ProSensor MAX cuenta con un práctico portalápices. El lápiz se puede quitar fácilmente presionando suavemente la abertura con su pulgar o dedo y deslizando el lápiz hacia afuera.

DETECCIÓN A TRAVÉS DE DIFERENTES MATERIALES:

Humedad

La superficie escaneada debe estar limpia y seca. La pintura y el papel tapiz deben estar completamente secos antes del escaneo. Puede durar hasta 2 semanas para que el papel tapiz se seque lo suficiente como para detectar las vigas.

Aislamiento con respaldo de aluminio

Aunque no es algo común, el aislamiento cubierto de papel de aluminio puede causar resultados incoherentes con todos los buscadores de vigas electrónicos, incluido el ProSensor.

Contenido metálico en papel tapiz

El papel tapiz con contenido metálico puede bloquear las señales del detector.

ETIQUETAS Y PEGATINAS

No coloque etiquetas o pegatinas, especialmente las que contengan metal, en la placa del sensor o en cualquier otro lugar del detector de postes.

DESMONTAJE / ALMOHADILLAS DE TEFLÓN

No desmonte el detector de vigas ni retire las almohadillas de teflón blancas de la parte inferior. Si las almohadillas de teflón no están correctamente ubicadas, el detector no funcionará bien.

ELIMINACIÓN

Los detectores deben clasificarse para el reciclaje.

Temperatura

Si el detector está sujeto a un cambio significativo de temperatura, permita que se ajuste a la temperatura ambiente antes de utilizarlo. Toda el área de la placa del sensor debe estar a una temperatura similar para un mejor funcionamiento.

CONDICIONES AMBIENTALES

Los sensores detectores de vigas Franklin funcionan mejor si se mantienen en las siguientes condiciones ambientales:

Almacenamiento Temperatura	(0°F a 120°F) (-18°C to 50°C)
Almacenamiento Humedad	0 % a 90 %
Temperatura de funcionamiento	Humedad relativa (sin condensación) (32°F to 110°F) (0°C to 43°C)
Humedad de funcionamiento	0 % a 90 % Humedad relativa (sin condensación)

ADVERTENCIA DEL REGISTRO DE FCC PARTE 15 CLASE B

Este aparato cumple con las reglas de la Parte 15 de la FCC. Su operación está sujeta a las siguientes dos condiciones:

- Este aparato no puede causar interferencia dañina, y
- Este aparato debe aceptar cualquier interferencia recibida, incluyendo la interferencia que pueda causar un funcionamiento no deseado.

Los cambios o modificaciones no aprobados expresamente por la parte responsable del cumplimiento podrían anular la autoridad del usuario para operar este dispositivo.

AVISO: Este equipo ha sido probado y se determinó que cumple con los límites para un dispositivo digital de Clase B, conforme a la parte 15 de las Normas FCC. Estos límites están diseñados para brindar una protección razonable contra las interferencias perjudiciales en una instalación residencial. Este equipo genera, utiliza y puede irradiar energía de radiofrecuencia y, si no se instala y usa de acuerdo con las instrucciones, puede causar interferencias perjudiciales a las comunicaciones de radio. No obstante, no hay garantía de que no se producirá interferencia en una instalación en particular. Si este equipo causa interferencia perjudicial para la recepción de radio o televisión, que puede determinarse al encender y apagar el equipo, se alienta al usuario a tratar de corregir la interferencia mediante una o más de las medidas siguientes:

- Reorientar o reubicar la antena de recepción.
- Aumentar la separación entre el equipo y el receptor.
- Conectar el equipo a una toma de corriente de un circuito diferente de aquel al cual el receptor está conectado.
- Consultar al distribuidor o a un técnico experimentado de radio o TV para solicitar ayuda.

GARANTÍA DE POR VIDA LIMITADA

Franklin Sensors Inc. ofrece una Garantía limitada de por vida en todos sus productos. Los productos están garantizados contra defectos de materiales y mano de obra durante la vida útil del producto. Si se encuentra un defecto, Franklin Sensors, a su entera discreción, reparará o reemplazará la unidad con un producto equivalente.

No se garantiza el funcionamiento de los productos. Por ejemplo, para los detectores de vigas, es posible que haya madera, metal, cableado u otros objetos no detectados detrás de la superficie. También es posible que los detectores de vigas puedan detectar tuberías, cables u otros objetos que el usuario no puede detectar. Los detectores no identifican el tipo de objeto que se detecta. Las luces LED encendidas pueden indicar la posición de muchas diferentes discrepancias incluyendo, pero no se limita a vigas, tuberías de agua, tuberías de gas, cables, una discrepancia en el material de la superficie o la pintura, etc. Esta garantía no cubre daños incidentales o consecuentes tales como lesiones físicas, daños a la propiedad, pérdida de tiempo, pérdida de uso del producto, inconvenientes o adaptaciones resultantes del fallo de los productos.

Franklin Sensors no será responsable de ningún daño o pérdida especial, indirecto, incidental o consecuente, ya sea derivado del incumplimiento de la garantía o basado en un contrato, agravio, confianza o cualquier otra teoría. Dado que algunos países o estados no permiten la limitación del plazo de una garantía implícita, o la exclusión o limitación de los daños incidentales o consecuentes, es posible que las limitaciones de esta garantía no se apliquen a todos los compradores.

Patentes de EE.UU.	8,476,912	8,593,163
	8,669,772	8,736,283
	8,836,347	8,791,708
	8,884,633	10,895,657

Patentes pendientes de EE.UU. y extranjeras.



ProSensor MAX

SOLUCIÓN DE PROBLEMAS

PROBLEMA	CAUSA PROBABLE	SOLUCIÓN
Las luces LED no se encienden.	Pilas gastadas.	Cambie las pilas por 2 pilas AA nuevas. No mezcle pilas usadas y nuevas.
El detector solo funciona momentáneamente.	El botón no se mantiene presionado.	Hasta que haya completado el análisis, mantenga apretado el botón "on".
Dificultad para iniciar una exploración cerca de puertas y ventanas.	A menudo, se encuentran cabezales sólidos y clavijas triples alrededor de puertas y ventanas. El ProSensor MAX indica el cambio de la densidad. Si los nueve sensores detectan la misma densidad, los LED no se iluminarán.	Comience el análisis lejos de la ventana o puerta y, a continuación, mueva el detector de postes al área alrededor de la ventana o puerta. Para mejores resultados, mantenga el detector de vigas a 3"/7cm de distancia de las molduras de madera, tomas, interruptores, etc.
A veces, las luces LED se encienden en una forma que parece inconsistente.	El operador sostiene la unidad cerca de la base en lugar de en la agarradera. Los detectores de vigas Franklin Sensors detectan cualquier cambio en la densidad. La función del sensor es identificar cualquier cambio de densidad. En el caso de texturas gruesas, tuberías y cables cerca de la superficie de la pared, u otras irregularidades en la pared, las luces LED pueden iluminarse. ¡Cuando esto ocurre, usted sabe que su detector de vigas está haciendo su trabajo!	Solo sostenga la unidad por el mango con un dedo presionando continuamente el botón. Cuando obtenga una lectura, siga manteniendo presionado el botón y después escanee toda la pared de arriba a abajo. Las luces LED se quedarán fijas en una viga, mientras que en las irregularidades solo se encenderán unos instantes.